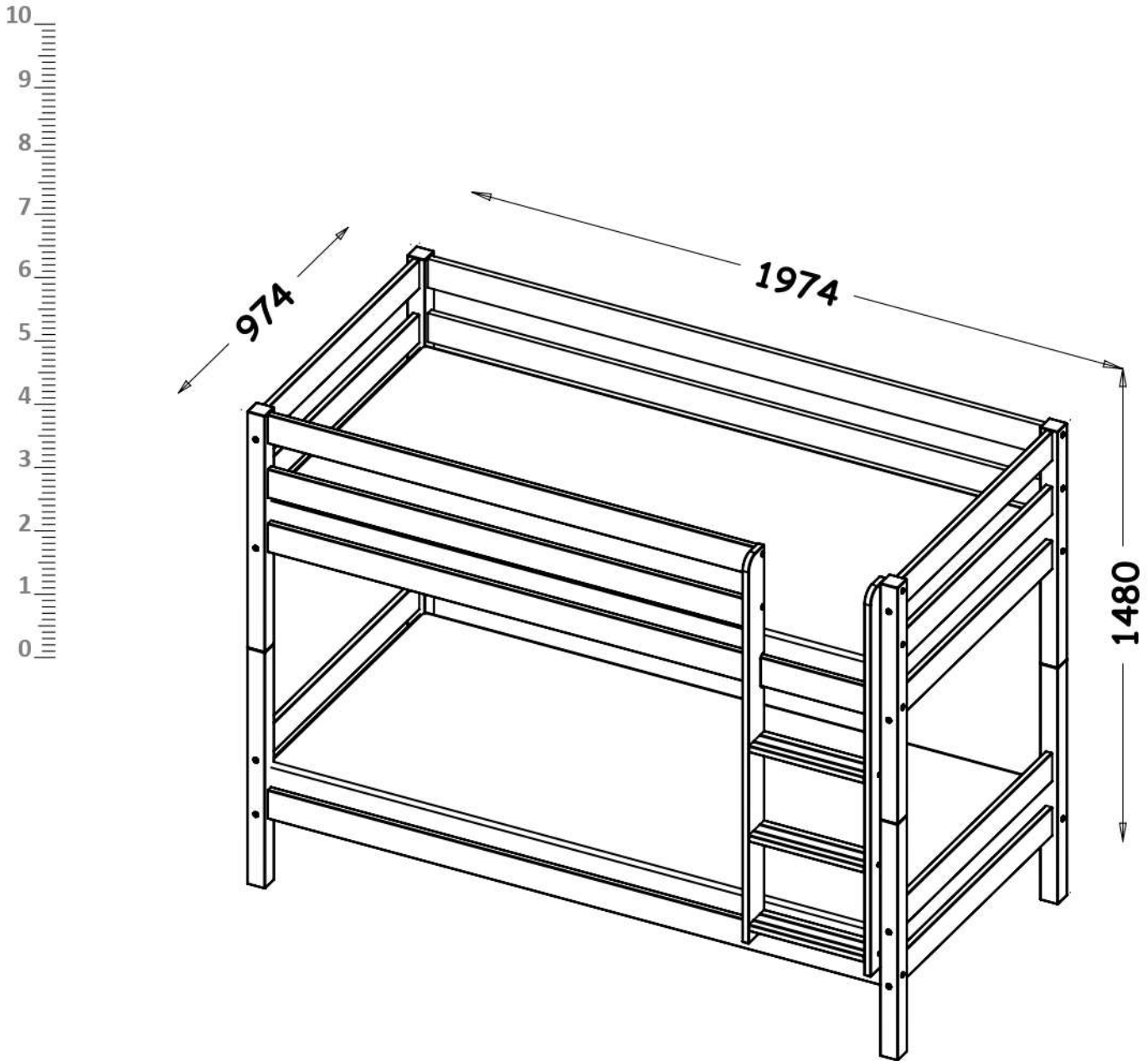


OLAF



SK - Nevhodné pre deti do 6 rokov

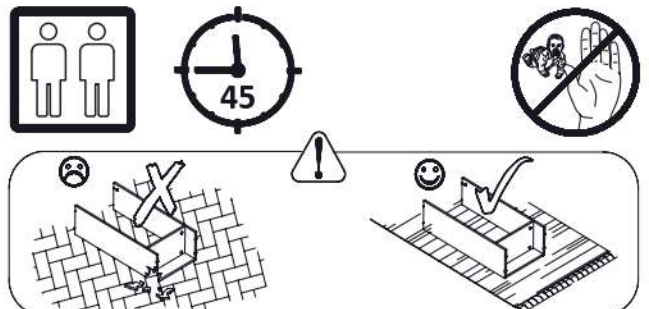
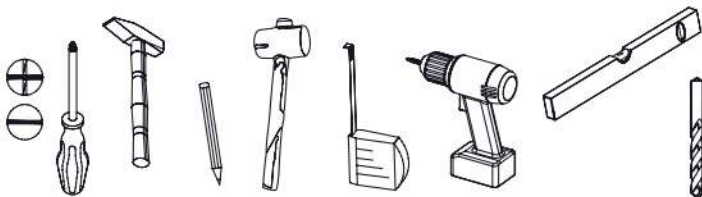
CZ - Nevhodné pro děti do 6 let

HR - Nije prikladna za djecu mlađu od 6 godina

HU - Nem alkalmas 6 év alatti gyermekek számára

RO - Nu este potrivit pentru copii sub 6 ani

SI - Ni primerno za otroke mlajše od 6 let



1. Általános utasítások

- a. Összeszerelés előtt gondosan csomagolja ki az ágyat, és figyelmesen olvassa el az összeszerelési útmutatót.
- b. A bútor összeszerelésének módját, az elemek számát és a kiegészítő tartozékokat az összeszerelési útmutató tartalmazza.
- c. Az összeszerelési kézikönyv utasításainak be nem tartása vagy az ágy helytelen összeszerelése kockázatot jelenthet és a garancia elvesztését eredményezheti.
- d. A matrac teljes vastagsága maximum 18 cm lehet, hogy ne lépje túl az ágy tetején lévő jelet.
- e. Az ágyat nem szabad összeszerelni, ha valamelyik szerkezeti elem hiányzik vagy sérült.
- f. **FIGYELEM!** Tilos az ágyhoz horgokat, fogantyúkat, köteleket, zsinórokat, öveket, táskákat vagy egyéb olyan dolgokat rögzíteni, amelyekbe a használó beleakadhat, illetve amelyek megfojthatják vagy megsérthetik a használót.
- g. **FIGYELEM!** A felső ágy nem alkalmas 6 év alatti gyermekek számára (esés miatti sérülésveszély).
- h. Az ágy használata előtt ismerkedjen meg a használati feltételekkel, a garanciális feltételekkel és a felhasználó által végrehajtandó műveletekkel.
- i. **FIGYELEM!** A gyerekek beszorulhatnak az ágy és a fal, lejtő, mennyezet, szomszédos bútorok és egyebek közé. A súlyos sérülések elkerülése érdekében a felső biztonsági akadály és a szomszédos szerkezet közötti távolság nem lépheti túl a 7,5 cm-t, vagy 23 cm-nél nagyobbak kell lennie.
- j. Egy ágyszint maximális terhelhetősége 70 kg.
- k. Ehhez a modellhez **190 cm x 90 cm x 8-18 cm** méretű matrac tartozik.
- l. Emeletes ágy a lengyel **PN-EN 747-1+A1:2015-08** szabvány szerint

2. Garanciális feltételek

- a. A garanciavállaló biztosítja a vevőt a bútorok jó minőségéről és megfelelő működéséről a helyes összeszerelés és beállítás esetén és ha rendeltetésszerűen, megfelelően használják. A termék meghibásodása esetén vállalja, hogy a jelen jótállási okiratban érvényes szabályok szerint megfelelő garanciális szolgáltatást nyújt.
- b. A garanciavállaló a PPHU DOLMAR spółka z ograniczoną odpowiedzialnością sp. k. székhelye: Donaborów 62, 63 - 600 Kęпно.
- c. A garancia a garanciavállaló által gyártott, nem üzleti vagy szakmai célra vásárolt és használt bútorokra vonatkozik.
- d. A jótállás nem vonatkozik a hibásan, kiállított darabként vagy sérülten vásárolt bútorokra.
- e. A garanciavállaló nem vállal felelősséget az eladott bútor hibáiból eredő vagyoni károkért, még akkor sem, ha a bútort rendeltetésszerűen és ésszerű feltételek mellett használták.
- f. A jótállási idő 24 hónap, és a bútor vevőnek történő eladásától számítható.
- g. A garanciális szerviz a garanciavállaló általi díjmentes szolgáltatásra vonatkozik, amely a bútorhibák elhárítására irányul.
- h. A vásárló elveszíti a jótállásból eredő jogait, ha a garanciavállalót a jótállásból eredő kötelezettségeinek teljesítésében megakadályozza. A jogok elvesztése azután következik be, hogy a vevőt sikertelenül felkérték, hogy engedélyezze a garanciavállaló kötelezettségeinek teljesítését.
- i. A vásárló hozzájárul ahhoz, hogy személyes adatai felhasználhatók legyenek a jótállásból eredő jogainak gyakorlásához.
- j. A jótállás nem zárja ki, korlátozza és nem függeszti fel a vevő jótállási kötelezettségéből eredő jogait.

3. A bútorhasználat szabályai

- a. Az ágyat a rendeltetésének megfelelően kell használni.
- b. A bútorokat száraz, megfelelően szellőző, a kedvezőtlen időjárás és a közvetlen napsugárzás káros hatásaitól védett helyiségben kell használni.
- c. A fából készült ágyat olyan helyiségben kell használni, ahol a relatív páratartalom 45% és 60% között van, a hőmérséklet pedig 15°C és 25°C között van.
- d. A bútorokat nem szabad 1 méternél kisebb távolságra elhelyezni aktív hőforrástól, például radiátortól.
- e. Miután a bútort használatra összeszerelték, ki kell egyenlíteni.
- f. **FIGYELEM!** Ne használja az ágyat, ha valamelyik szerkezeti része sérült vagy hiányzik.
- g. **FONTOS!** Az összes rögzítőelemet rendszeresen ellenőrizni kell.

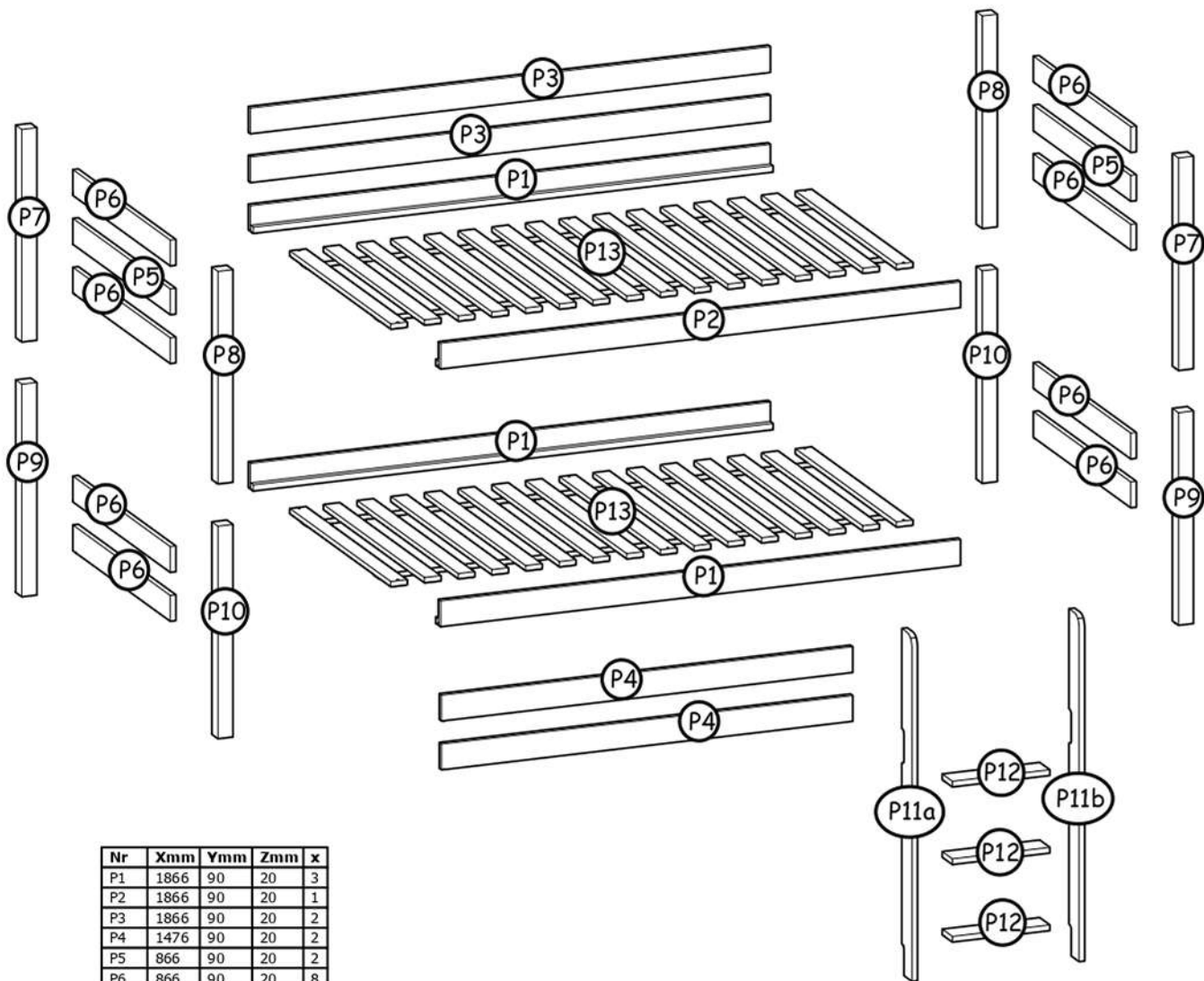
4. A garanciavállaló felelősség alóli mentessége

A garanciavállaló nem vállal felelősséget:















- a. a felhasználó vagy más illetéktelen személyek által végzett javításokért, módosításokért vagy tervezési változtatásokért
- b. a mechanikai, termikus, kémiai vagy egyéb sérülésekért, amelyeket a felhasználó tevékenysége vagy hanyagsága okozott
- c. a természetes folyamatokból eredő termékváltozásokért, pl. használat közben megváltozik a fa színe vagy a festék fénye
- d. a faelemek árnyalatainak különbségeiért, ha ezt az eltérést a termék gyártásához használt fa természetes színe okozza
- e. a termék gyártásához használt fafajtára jellemző faszövet látható jeleiért
- f. az eltérő mintázatért az egyes részek között
- g. tarka szemcsékért a faelemekben vagy a kicsi, egészséges csomókért;

5. Karbantartás

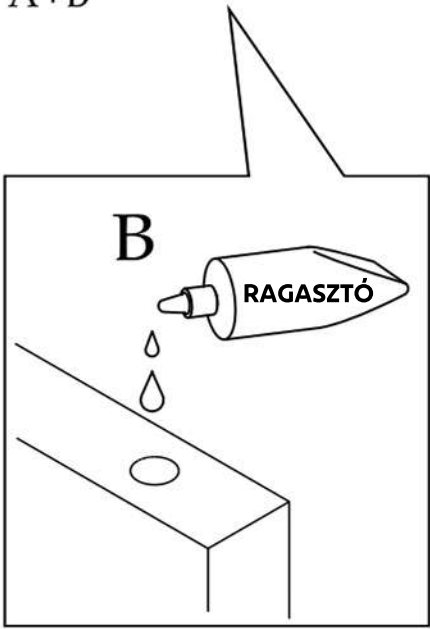
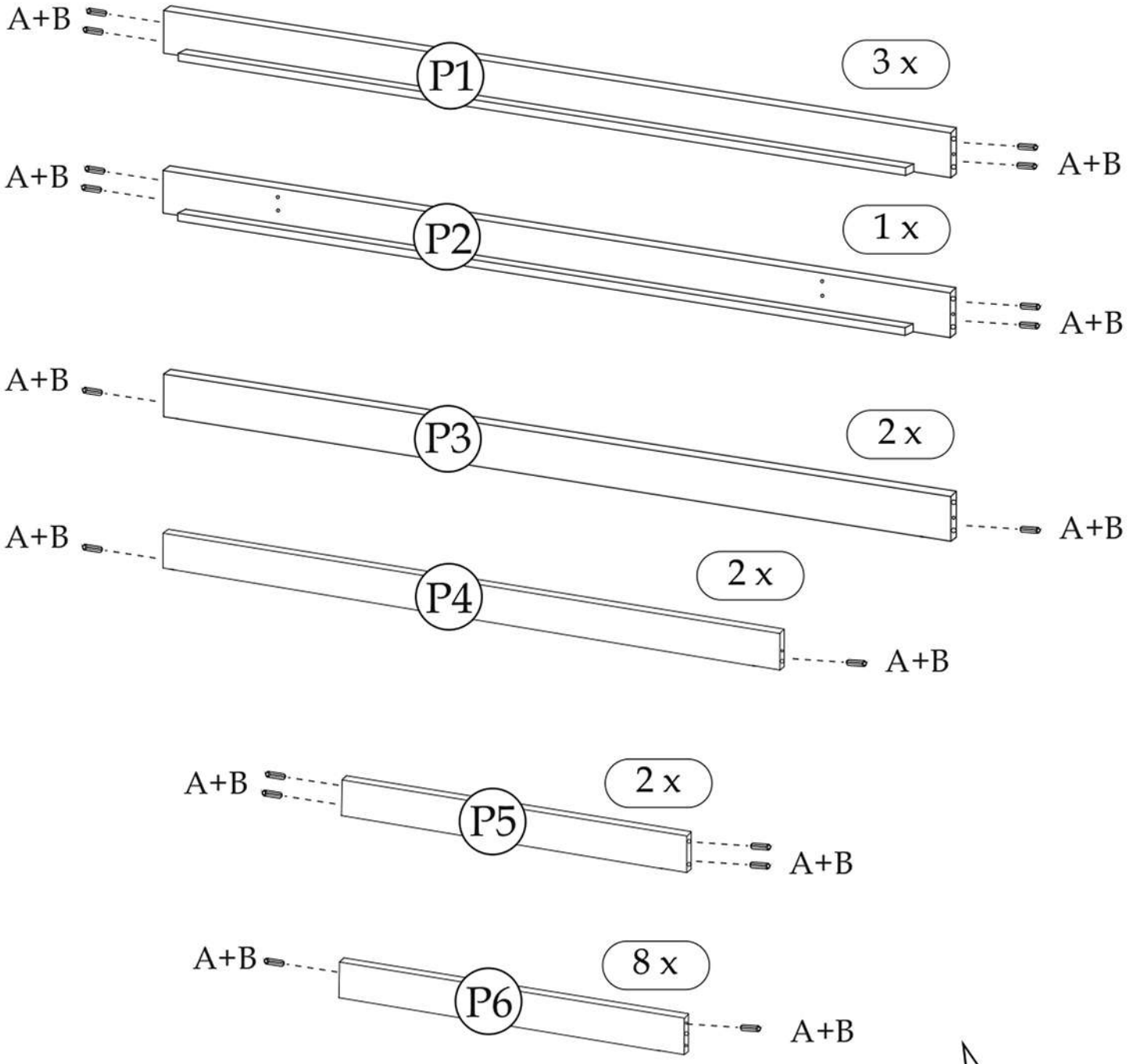
- a. Tilos kiömlött vagy lecsapódott vizet, alkoholt, ecetet, savakat és egyéb folyadékokat vagy vegyszereket hagyni a bútor felületén. A bútorokat a nedvességtől távol kell tartani, és rendszeresen tisztítani kell.
- b. A bútorokat vízzel vagy fából készült bútorokhoz szánt enyhe tisztítószerekkel megnedvesített puha ronggyal kell letörölni.
- c. Tilos bármilyen oldószer alapú vegyszert használni karbantartáshoz.

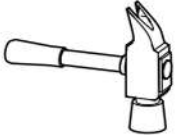

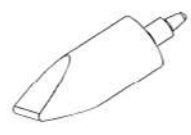


Nr	Xmm	Ymm	Zmm	x
P1	1866	90	20	3
P2	1866	90	20	1
P3	1866	90	20	2
P4	1476	90	20	2
P5	866	90	20	2
P6	866	90	20	8
P7	740	54	54	2
P8	740	54	54	2
P9	740	54	54	2
P10	740	54	54	2
P11a	1203	90	20	1
P11b	1203	90	20	1
P12	350	90	20	3
P13	1875	898	20	2

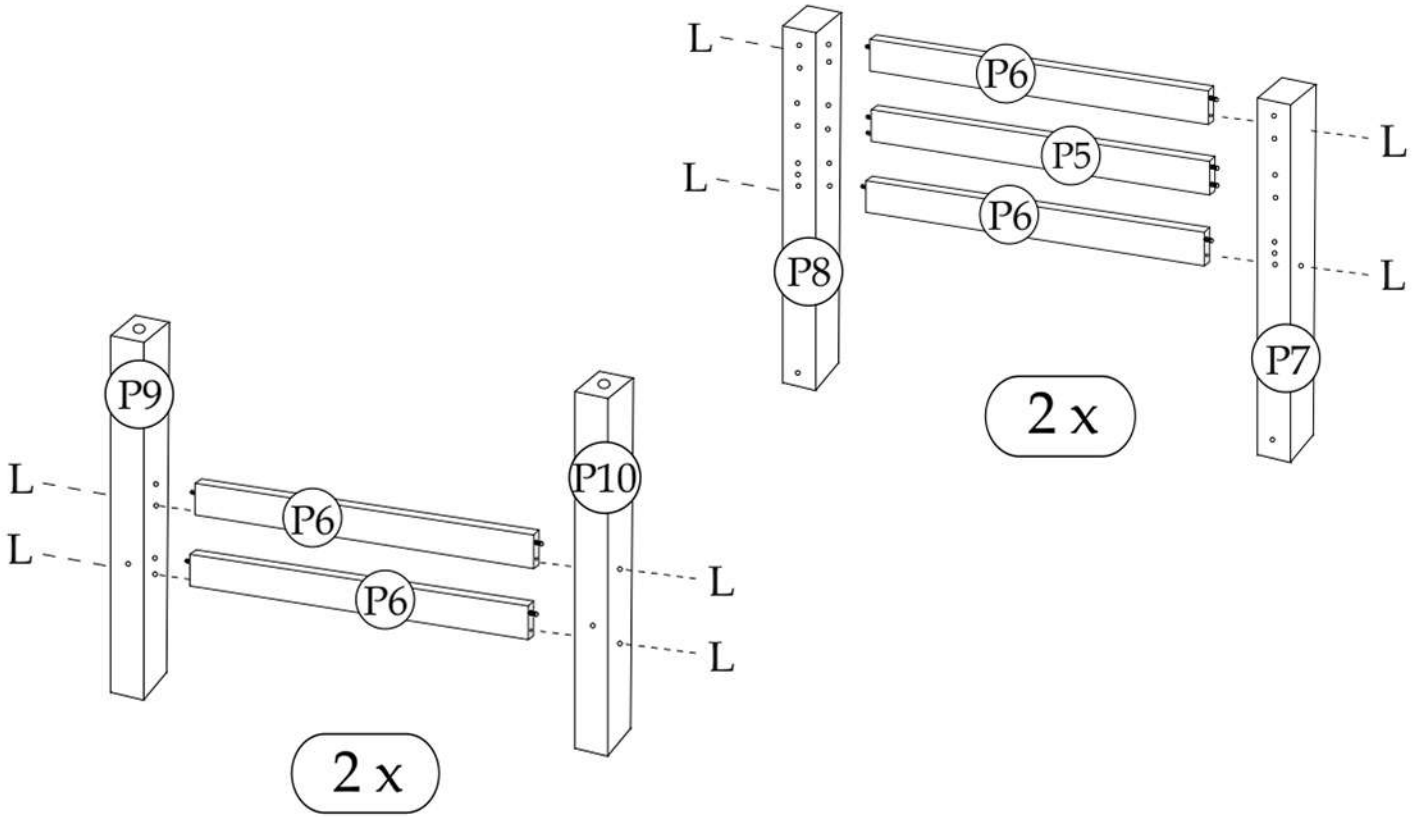
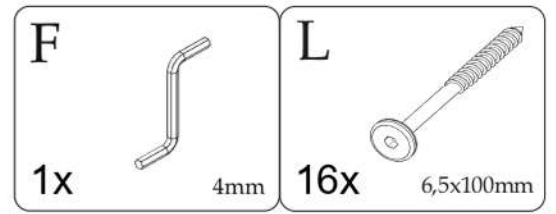
J  1x M6x70	D  8x M6x100	G  2x 6,5x60	L  22x 6,5x100	H  12x 4x35	C  11x 3x40
F  1x 4mm	I  4x ø16x60	M  2x ø8x30	A  60x ø8x35	B  1x KLEJ, LEJM, GLUE, LEPIVAJ	L  8x ø10x13
K  1x ø9/M6	E  6x ø7x50				

1

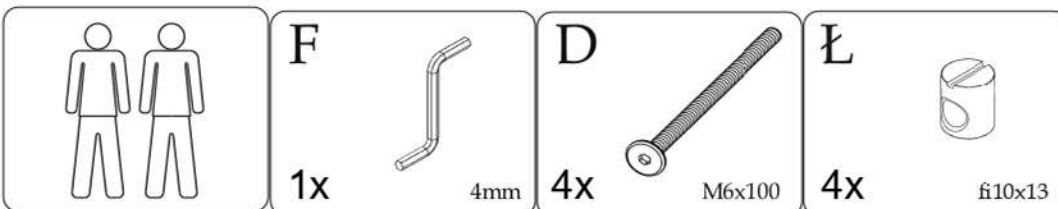
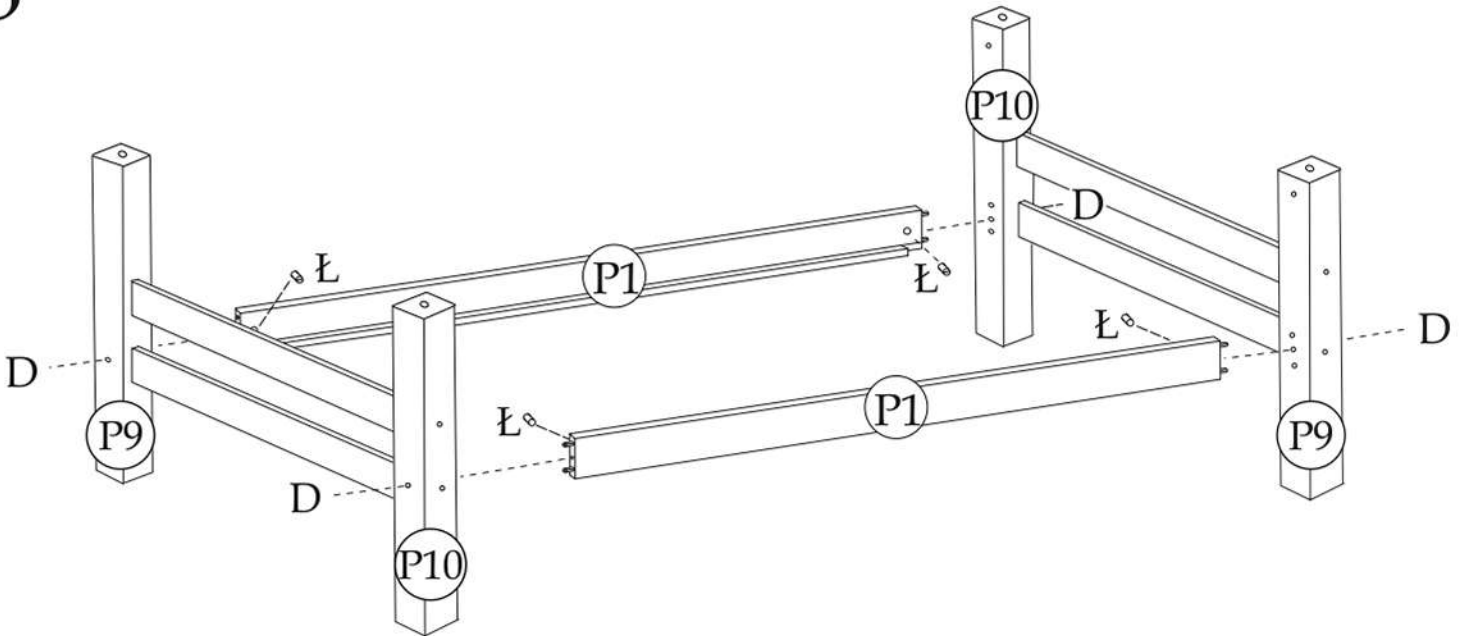


	A  48x 8x35mm	B  1x
---	---	---

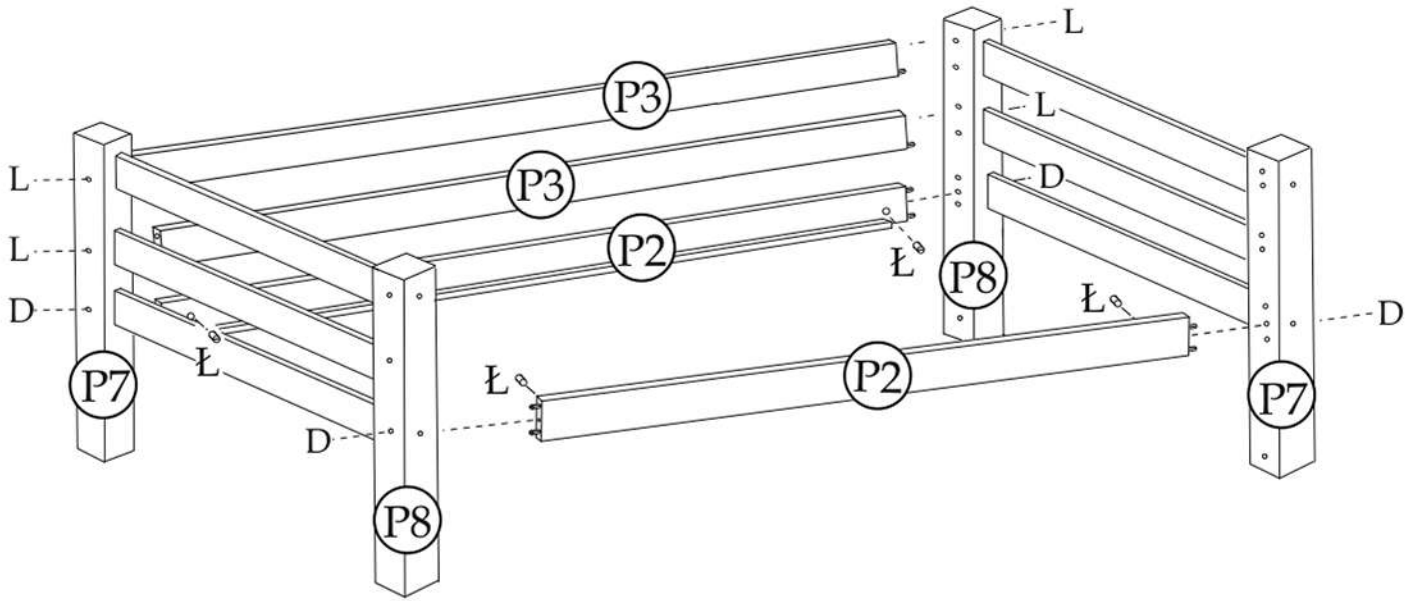
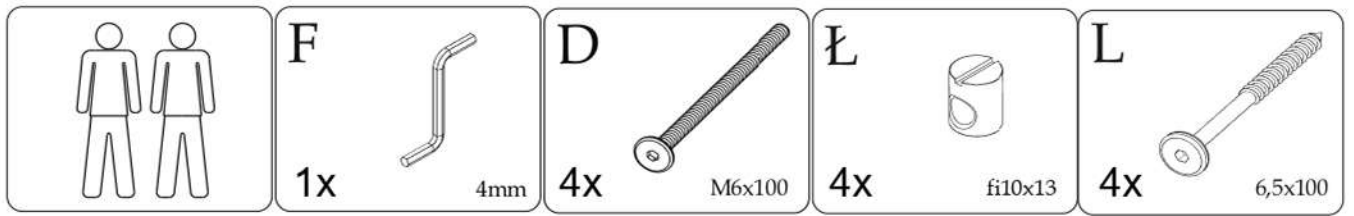
2



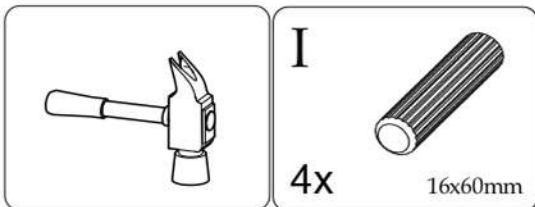
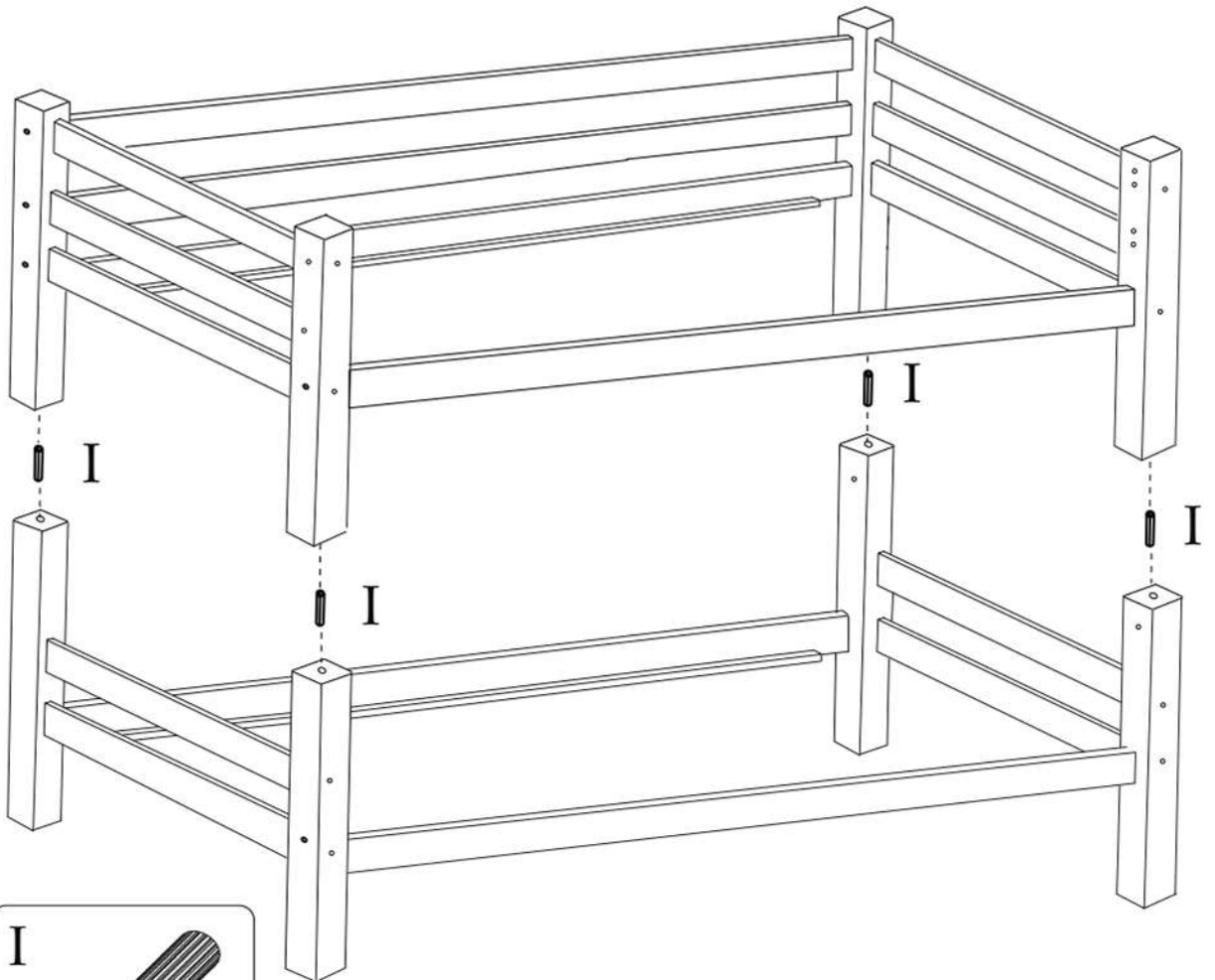
3



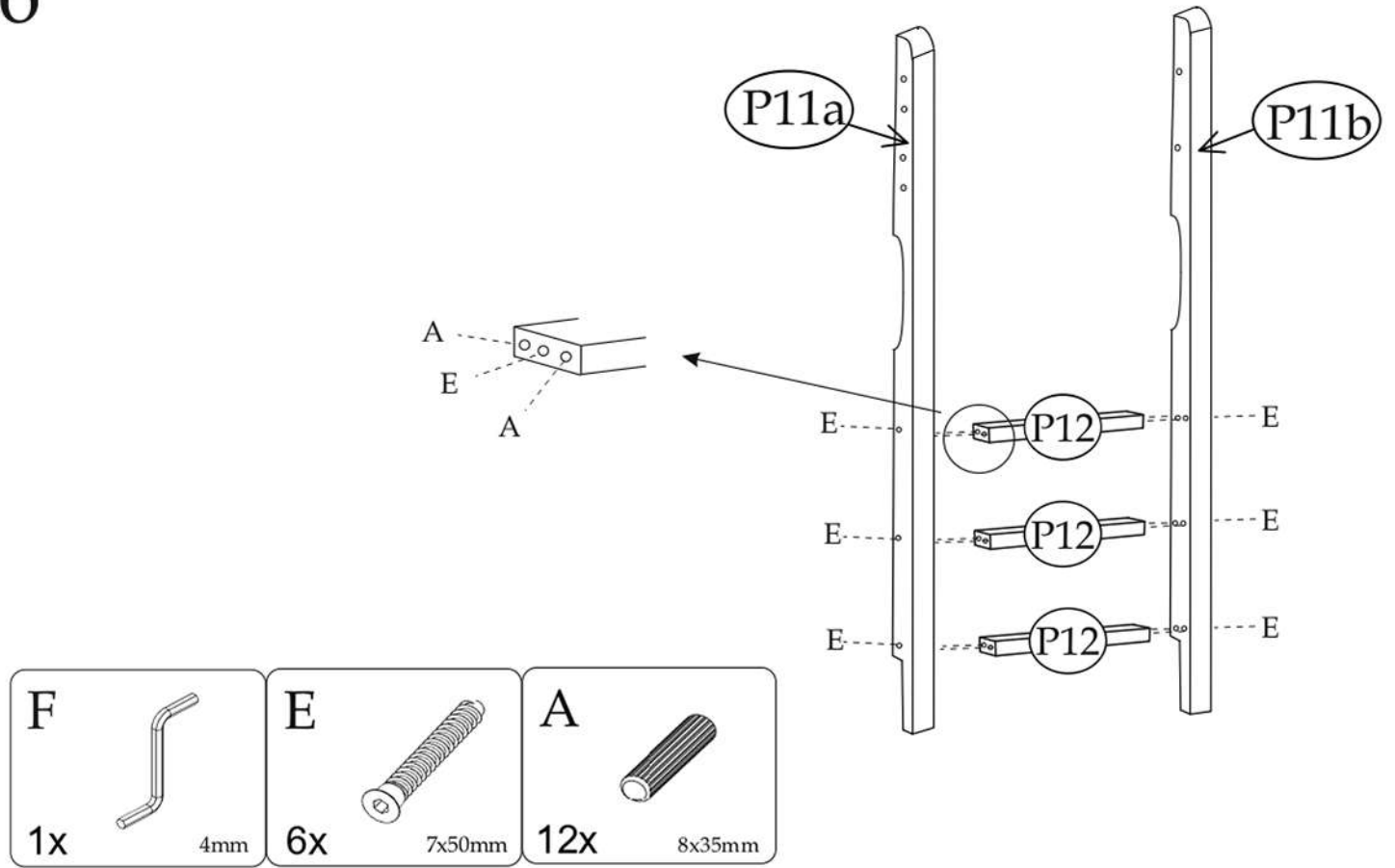
4



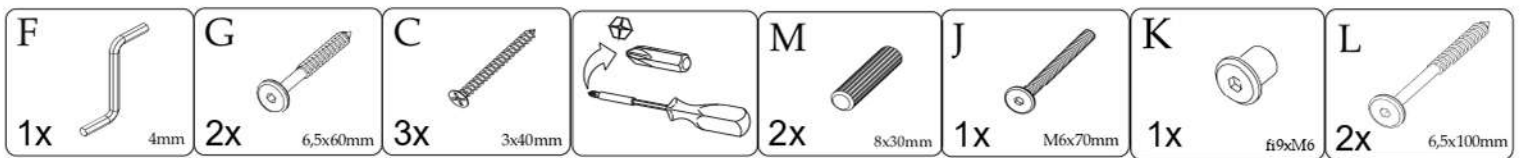
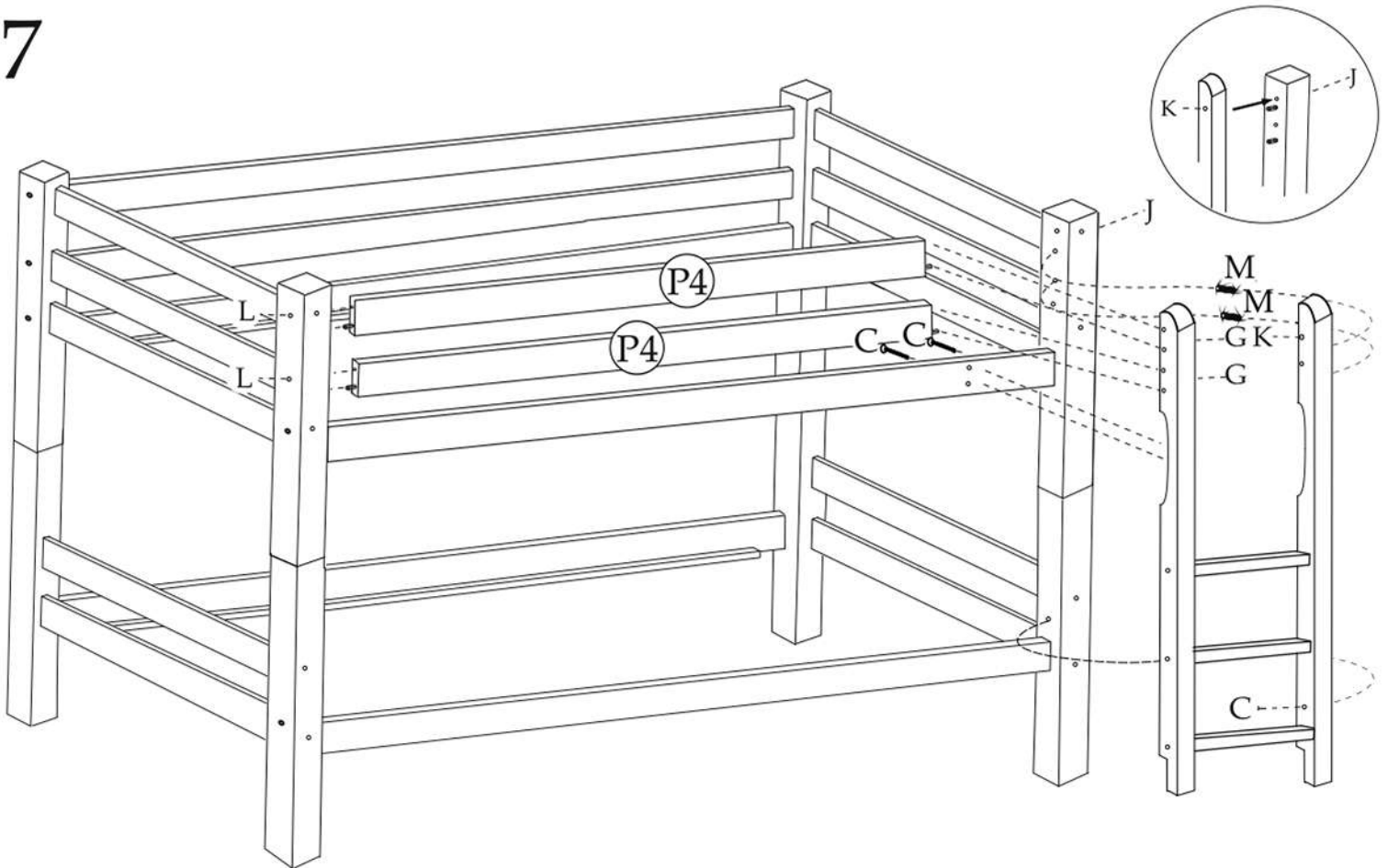
5



6

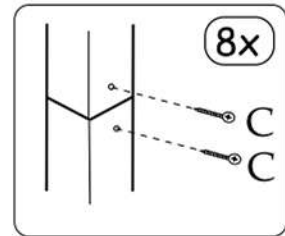
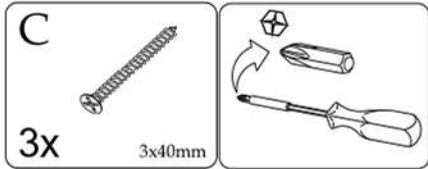
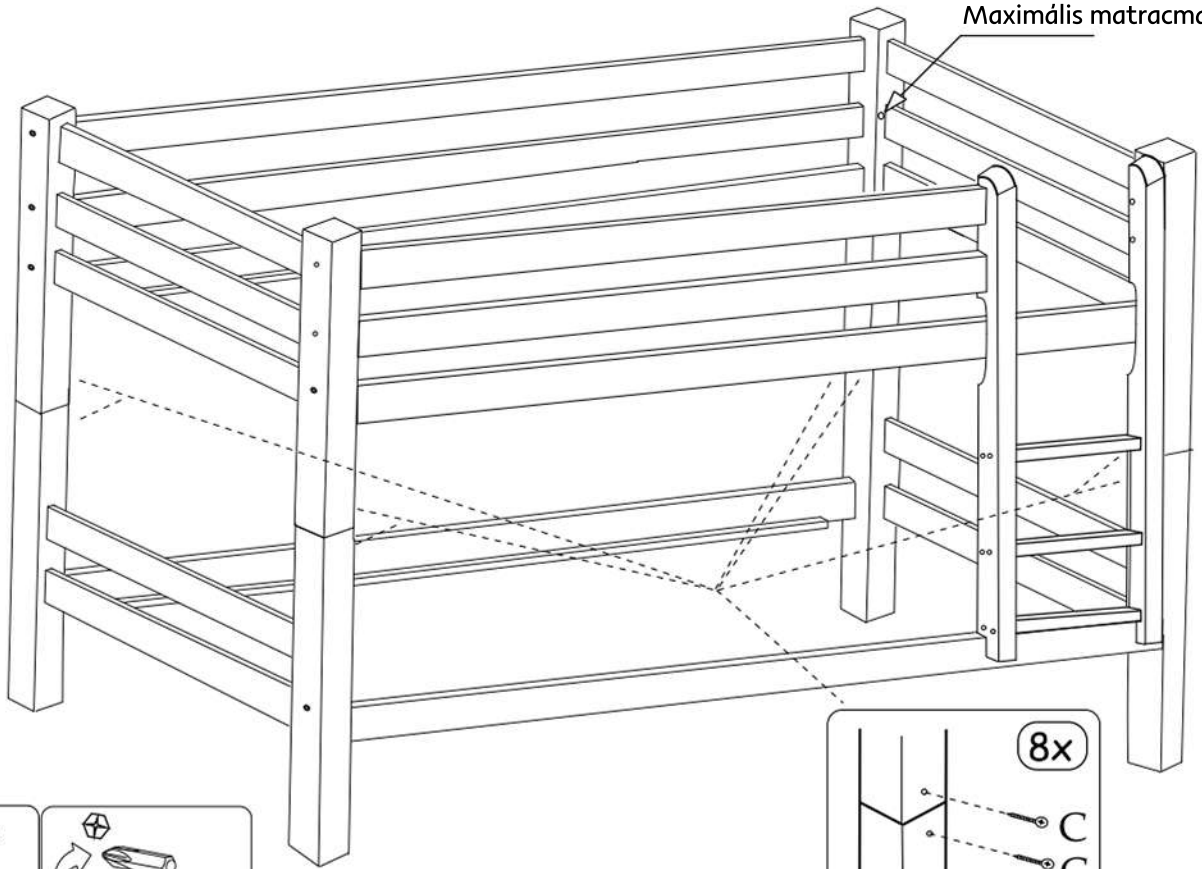


7



8

Maximális matracmagasság



9

